

Basisangebot

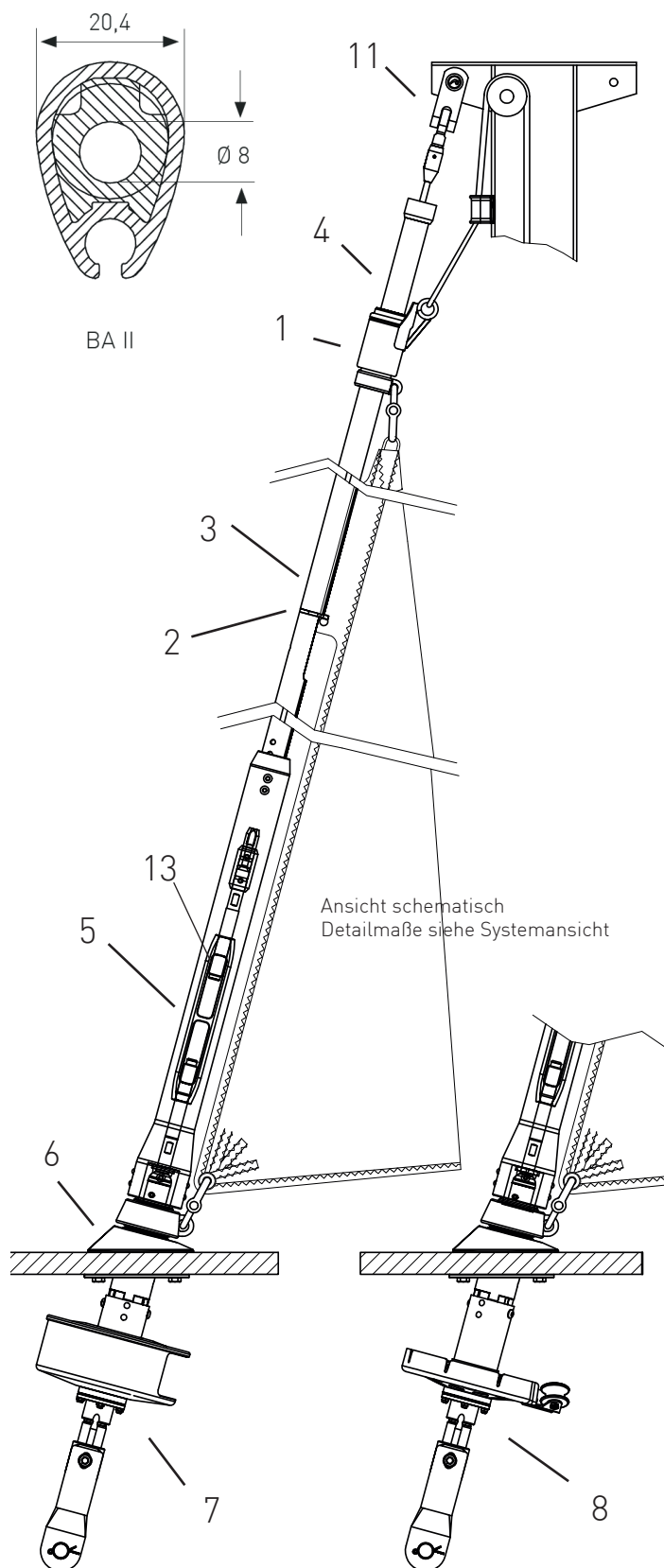
Gerne erstellen wir Ihnen ein individuelles Angebot für Ihr Schiff

Schiffslänge ca.: 30 - 40 ft

Schiffsgewicht ca.: 4 - 6 t

Vorstag Ø: 7 mm (Draht)
7,1 mm (Rod)

Max. Vorstagslänge: 13 m



		Artikel	Preis / EUR
1	Fallschlitten	FS III	--
	12,5 m Profil, bestehend aus:		
2	Anfangsprofilteil BA II (0,5 m) inkl. Segeleinführung	BA II-A-500	--
3	Verlängerungsprofil BA II (5 x 2 m Stücklänge) inkl. Profilverbinder, Klammer, Befestigungsteile	BA II-BS	--
4	Endprofil BA II (2 m) inkl. Profilverbinder, Klammer, Befestigungsteile, Endkappe	BA II-CS	--
5	Rohrkupplung für Wantenspanner 5/8	300-59	--
6	Decksdurchführung DS inkl. Achse, Halswirbel, Kugelanschluss, Gabelanschluss, Kugelterminal	DS-I	--
7	Fockroller Classic (Trommel) S-Serie	F IV-SL	--
8	Fockroller Endlos S-Serie	FE V-SL	--

Richtpreis inkl. 19% MwSt.

mit Fockroller Classic (Trommel) - F IV-SL **3.833 EUR**

mit Fockroller Endlos - FE IV-SL **3.910 EUR**

(Richtpreis gilt für o.a. Einzelteile ab Werk Markdorf (EXW). Ohne Montage, Leine, Leinenführung, Vorstag, Konfektionieren, Pütting, Verlängerungen, Verpackung, weiteres Zubehör.)

Gerne erstellen wir für Sie ein individuelles Angebot.

3	Verlängerungsprofil BA II (2m)	BA II-BS	132,88 EUR
11	Mastanschluss nach Bedarf Gabeltoggle, Auge, T-Terminal	--	--
13	Vorstagsanschluss über Wantenspanner 5/8" UNF Bronze inkl. Gewindeterminale für Draht D 7 mm (Kontermuttern, Splinte)	W5/8-S (7)	230,25 EUR
13	Vorstagsanschluss über Wantenspanner 5/8" UNF Bronze inkl. Stud, Muffe, Rod Socket für Rod D 7,1 mm (Kontermuttern, Splinte)	W5/8-S + RA-12	394,89 EUR

Systemansicht zeigt Baugröße D2-21x-4

Systemzeichnungen (alle Baugrößen) unter www.bartels.eu

www.bartels.eu

Zubehör / Leinenführung / Vorstag



Endlosleine gespleißt Hinweis: Weitere Längen bzw. individuelle Anfertigung auf Anfrage

	Artikel- nummer	Preis inkl. 19% MwSt.
Ø 6 mm / Länge 2 x 4 m (Farbe: dunkelblau)	LE-D6-L8	61,31 EUR
Ø 6 mm / Länge 2 x 5 m (Farbe: dunkelblau)	LE-D6-L10	62,80 EUR
Ø 8 mm / Länge 2 x 6 m (Farbe: dunkelblau)	LE-D8-L12	80,06 EUR
Ø 8 mm / Länge 2 x 8 m (Farbe: dunkelblau)	LE-D8-L16	84,11 EUR
Ø 10 mm / Länge 2 x 9 m (Farbe: dunkelblau)	LE-D10-L18	112,13 EUR
Ø 10 mm / Länge 2 x 10 m (Farbe: dunkelblau)	LE-D10-L20	113,84 EUR



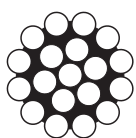
Bedienleine Fockroller Classic

	Artikel- nummer	Preis inkl. 19% MwSt.
Ø 4 mm / Länge 10 m (Farbe: dunkelblau)	L-D4-L10	10,62 EUR
Ø 6 mm / Länge 16 m (Farbe: dunkelblau)	L-D6-L16	38,52 EUR
Ø 8 mm / Länge 22 m (Farbe: dunkelblau)	L-D8-L22	57,79 EUR
Ø 10 mm / Länge 28 m (Farbe: dunkelblau)	L-D10-L28	118,56 EUR



Leinenführung entlang von Relingsstützen Ø 25 mm

	Artikel- nummer	Preis inkl. 19% MwSt.
Rollen doppelt / fix / innen	550-1	55,99 EUR
Rollen doppelt / fix / außen	580-1	64,18 EUR
Rollen doppelt / drehbar / innen	550-2	83,99 EUR
Rollen doppelt / drehbar / außen	580-2	96,27 EUR
Rollen einfach / fix / innen	550	49,41 EUR
Rollen einfach / fix / außen	580	58,33 EUR
Rollen einfach / drehbar / innen	567	74,11 EUR
Rollen einfach / drehbar / außen	578	87,50 EUR
Kugellagerblock D35 mit Gummistropp (für Ø 6 - 8 mm Leine)	35250-601-06	41,50 EUR
Kugellagerblock D50 mit Gummistropp (für Ø 10 mm Leine)	35250-602-06	47,97 EUR
Doppel Curryklemme zur Belegung der Endlosleine (für Ø 8-10mm Leine)	23159	96,86 EUR
Fallenstopper zur Belegung der Endlosleine (ab Baugröße V empfohlen)	SN66	152,34 EUR
Einfach Kammklemme mit Bügel (Steuerbord offen)	CL217	22,80 EUR
Einfach Kammklemme mit Bügel (Backbord offen)	CL218	22,80 EUR
Einfach Curryklemme (für Ø 6 - 8 mm Leine)	SN22	29,40 EUR
Einfach Curryklemme (für Ø 10 - 12 mm Leine)	SN33	33,12 EUR



Fallführung / Segelführung

	Artikel- nummer	Preis inkl. 19% MwSt.
Fallführungsauge	FF	38,43 EUR
Segelvorfädler	S	62,37 EUR
Spinnakerfall-Galgen Größe I	SPI	123,67 EUR
Spinnakerfall-Galgen Größe II	SPII	153,65 EUR

Vorstag Neuanfertigung (C1-Systeme mit Spanner / Draht 1x19)

	Artikel- nummer	Preis inkl. 19% MwSt.
Ø 4 mm / Länge 8 m/ Wantenspanner M8/ Konfektionierung	Richtpreis	130,00 EUR
Ø 5 mm / Länge 9 m/ Wantenspanner M10/ Konfektionierung	Richtpreis	146,72 EUR
Ø 6 mm / Länge 12 m/ Wantenspanner M12/ Konfektionierung	Richtpreis	269,09 EUR
Ø 7 mm / Länge 13 m/ Wantenspanner M14/ Konfektionierung	Richtpreis	351,88 EUR
Ø 8 mm / Länge 15 m/ Wantenspanner M16/ Konfektionierung	Richtpreis	472,80 EUR
Ø 10 mm / Länge 18 m/ Wantenspanner 3/4 Zoll / Konfektionierung	Richtpreis	849,80 EUR

Vorstag Neuanfertigung (D1-Systeme / Draht 1x19)

	Artikel- nummer	Preis inkl. 19% MwSt.
Ø 4 mm / Länge 8 m/ Konfektionierung	Richtpreis	156,35 EUR
Ø 5 mm / Länge 9 m/ Konfektionierung	Richtpreis	172,16 EUR
Ø 6 mm / Länge 12 m/ Konfektionierung	Richtpreis	146,54 EUR
Ø 7 mm / Länge 13 m/ Konfektionierung	Richtpreis	285,47 EUR

Vorstag Neuanfertigung (D2-Systeme ohne Spanner / Draht 1x19)

	Artikel- nummer	Preis inkl. 19% MwSt.
Ø 5 mm / Länge 9 m/ Gewindeterminale 3/8 Zoll/ Konfektionierung	Richtpreis	182,78 EUR
Ø 6 mm / Länge 12 m/ Gewindeterminale 7/16 Zoll/ Konfektionierung	Richtpreis	276,70 EUR
Ø 7 mm / Länge 13 m/ Gewindeterminale 1/2 Zoll/ Konfektionierung	Richtpreis	354,51 EUR
Ø 8 mm / Länge 15 m/ Gewindeterminale 5/8 Zoll/ Konfektionierung	Richtpreis	473,93 EUR
Ø 10 mm / Länge 18 m/ Gewindeterminale 3/4 Zoll/ Konfektionierung	Richtpreis	819,99 EUR

Vorstag Neuanfertigung (D2-Systeme mit Spanner / Draht 1x19)

	Artikel- nummer	Preis inkl. 19% MwSt.
Ø 5 mm / Länge 9 m/ Spanner 3/8 Zoll/ Konfektionierung	Richtpreis	334,31 EUR
Ø 6 mm / Länge 12 m/ Spanner 7/16 Zoll/ Konfektionierung	Richtpreis	433,00 EUR
Ø 7 mm / Länge 13 m/ Spanner 1/2 Zoll/ Konfektionierung	Richtpreis	484,75 EUR
Ø 8 mm / Länge 15 m/ Spanner 5/8 Zoll/ Konfektionierung	Richtpreis	664,16 EUR
Ø 10 mm / Länge 18 m/ Spanner 3/4 Zoll/ Konfektionierung	Richtpreis	1.051,01 EUR