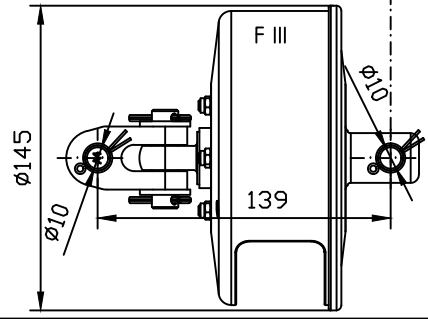


C1-212-3



				Oberfläche: DIN ISO 2768 m		Maßstab:	
						Werkstoff	
				Datum		Name	
				Bearb. 08.10.14		Karstens	
				Gepr. 08.10.14		Bartels	
				Norm			
				Bartels GmbH			
				Zeichnungs Nr.		C1-21x-3 Toggle	
Zust				Anderung		Datum	
				Name		Ersatz für:	
						Ersatz durch:	