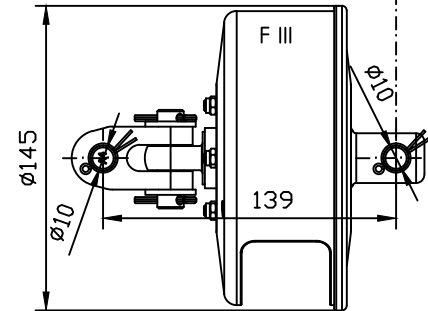


C2-212-3



				Oberfläche: DIN ISO 2768 m		Maßstab:	
						Werkstoff	
				Datum	Name	Benennung	
				Bearb. 08.10.14	Karstens	Rollfock mit Fallschlitten für Drahtvorstag	
				Gepr. 08.10.14	Bartels		
				Norm			
				Bartels GmbH		Zeichnungs Nr. C2-21x-3 Toggle	
Zust	Anderung	Datum	Name			Ersatz für:	Ersatz durch: